

SurgiTel[®] Systems

Instrukcja obsługi



Lupy SurgiTel®

Dziękujemy za wybranie lup SurgiTel. Mamy nadzieję, że praca w lupach będzie dla państwa satysfakcjonująca. Przed przystąpieniem do pracy w lupach proszę przeczytać niniejszą instrukcję.

Sugestie:

- Zaleca się aby przez pierwszy tydzień pracować w lupach rano, kiedy jest się najbardziej zrelaksowanym. Na początek używać ich przez 1-2 godziny podczas prostych procedur.
- Przez drugi tydzień, pracować w lupach przez około 1 godzinę rano, a później znowu 1-2 godziny popołudniu. Należy zrobić przerwę między pracą rano a popołudniu.
- Od trzeciego tygodnia lekarz powinien być w stanie określić czy lupy są dobrze dobrane (powiększenie, odległość robocza itd.)

Jeśli lekarz kupi lupy razem z systemem oświetlenia, zdecydowanie zaleca się aby najpierw zaczął pracować tylko z lupami co umożliwi przyzwyczajenie się do pracy w lupach a następnie zacząć używać systemu oświetlenia. Należy zawsze pamiętać, że okres adaptacji będzie się różnił w zależności od użytkownika. Młodszy użytkownicy zazwyczaj potrzebować mniej czasu na nauczenie się pracy w lupach niż starsi, którzy muszą włożyć więcej wysiłku aby pozbyć się pewnych nawyków związanych z pozycją pracy i ustawieniami wizualnymi.

Dopasowanie/Regulacja

W przypadku napotkania jakichkolwiek trudności z regulacją lup, prosimy postępować zgodnie z poniższymi instrukcjami.

Dopasowywanie lup montowanych na zawiasach

1. Poluzować śrubę zaciskową.
2. Przesunąć lupy maksymalnie w dół a następnie powoli przesunąć je do góry aż do osiągnięcia najwygodniejszej pozycji. Dokręcić śrubę zaciskową.
3. Dopasować kąt deklinacji ustawiając lupy pod odpowiednim kątem.
4. Po ustawieniu kąta deklinacji i przyjęciu właściwej pozycji pracy, należy dokręcić wszystkie zawiasy.
5. Ustawić rozstaw lup. Kręcąc pokrętką regulującą rozstaw lup, należy rozsunąć okulary tak, aby odległość pomiędzy nimi była maksymalnie szeroka. Patrząc przez lupy skupiamy wzrok na jakimkolwiek obiekcie znajdującym się mniej więcej w odległości roboczej i zmniejszamy rozstaw źrenic aż do momentu, gdy pole widzenia osobno dla prawego i lewego oka zaczynają nachodzić na siebie. W chwili gdy pola zejdą się na siebie, powinniśmy nieco rozszerzyć rozstaw źrenic tak aby widziany obraz był lekko podłużny.

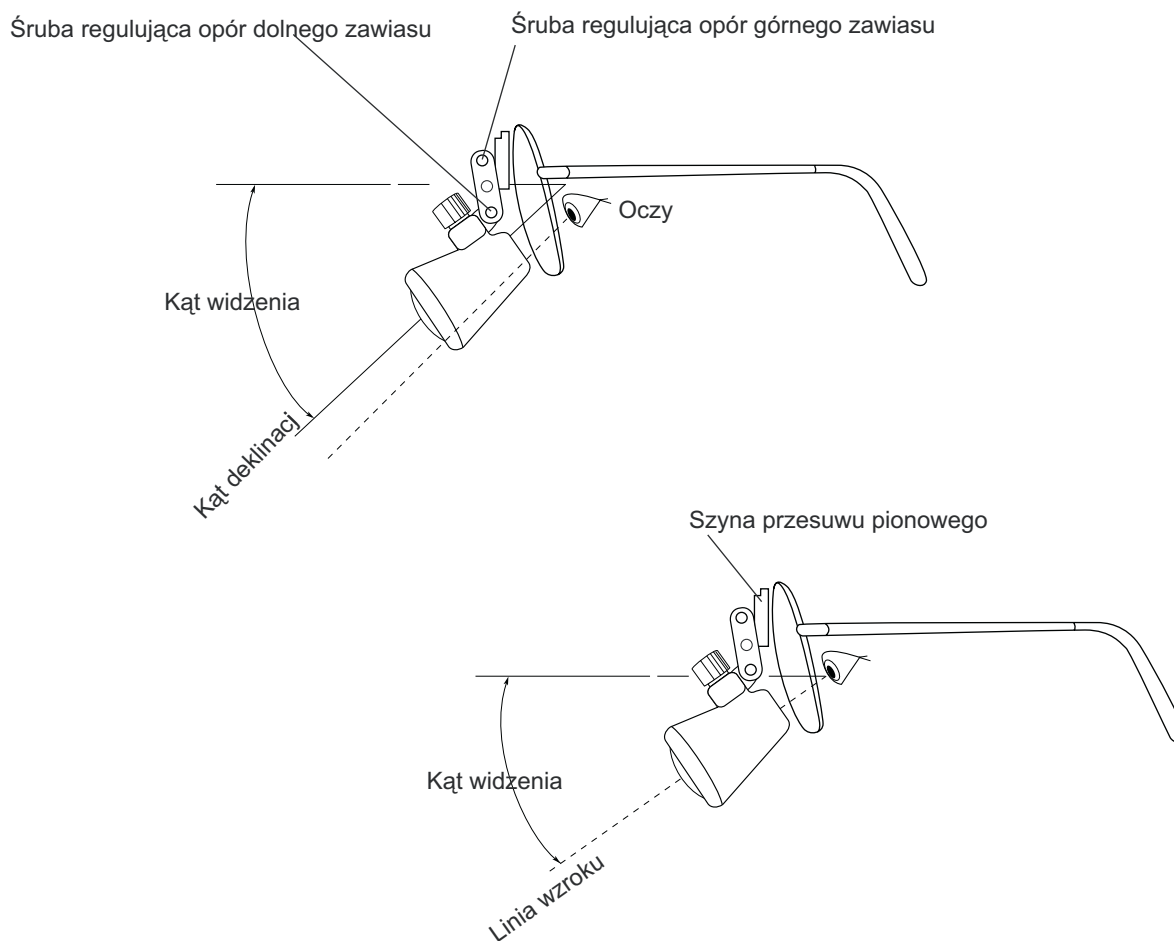
Po odpowiednim ustawieniu lup lekarz powinien być w stanie utrzymać prawidłową postawę (bez pochylania karku) jedynie obniżając wzrok w celu zobaczenia pola zabiegowego.

Regulowanie lupy montowanej do opaski na głowę

1. Przesunąć lupy tak, aby znajdowały się niżej niż oczy.
2. Dobrze dopasować położenie opaski na głowie (lupy są wyśrodkowane)
3. Jeśli widziany obraz jest niewyraźny, poluzować opaskę i przybliżyć lupy do oczu.
4. Przesunąć lupy w dół do najniższej pozycji a następnie powoli przesunąć je do góry do momentu uzyskania prawidłowego obrazu.
5. Lupy powinny znajdować się w jak najbliższej odległości od oka lub okularów.
6. Opaskę Ergo można w pełni wyregulować aby ściśle przylegała do głowy.

1.1 Dopasowanie kąta widzenia

W celu uzyskania maksymalnego kąta widzenia należy ustawić lupy tak, aby okulary lup dotykały szkieł opraw. Opatentowany pionowy przesuw zapewnia najlepszy kąt widzenia i kontakt między lupami a oprawą.



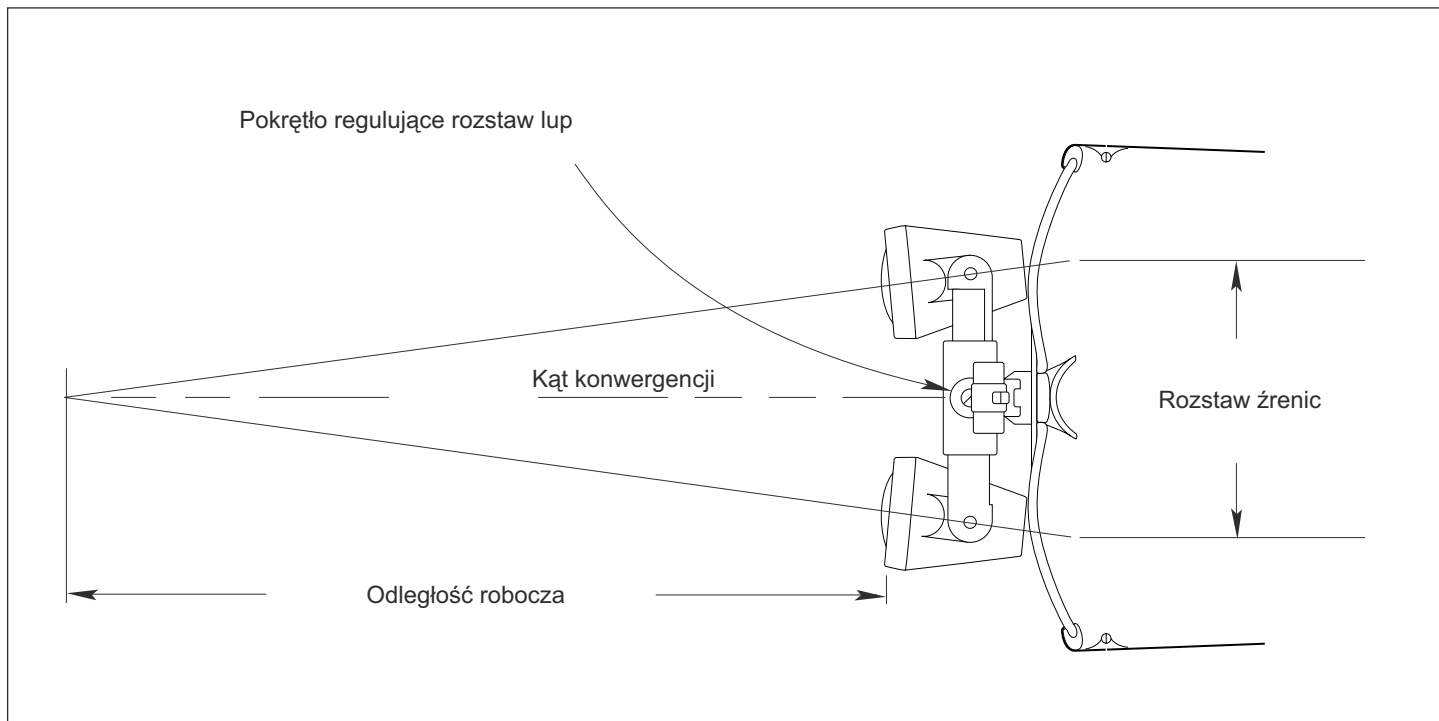
rys. A. Kąt widzenia i pionowy przesuw

1.2 Kąt konwergencji

Kąt konwergencji jest ustawiony przez producenta i nie wymaga żadnych dostrojzeń ze strony użytkownika.

1.3 Dostrajanie rozstawu lup do rozstawu źrenic

Dostrojenie rozstawu lup umożliwia widzenie dwuoczne oraz zapewnia dużą głębię ostrości. Rozstaw źrenic można ustawić w zależności od wykonywanego zabiegu lub w zależności od odległości roboczej. Zmiana odległości roboczej wymusza zmianę rozstawu źrenic, jak pokazano na rysunku B.



rys. B. Rozstaw lup i kąt konwergencji

Poniżej opisano jak prawidłowo dostroić rozstaw lup do rozstawu źrenic.

1. Kręcąc pokrętką regulującą rozstaw lup przeciwnie do ruchu wskazówek zegara, rozsunąć okulary tak, aby odległość między nimi była maksymalna.
2. Skupić wzrok na jakimś obiekcie (lub dłoni) znajdującym się w odległości roboczej.
3. Powoli zmniejszać rozstaw lup aż do momentu uzyskania wyraźnego obrazu. Pole widzenia powinno mieć podłużny kształt, jak dwa nachodzące na siebie okręgi (jak pokazano na rysunku C).

Uwaga: Nie należy przysuwać okularów zbyt blisko siebie. Zbyt mały rozstaw lup z czasem powoduje nadwyrężanie wzroku. Rozstaw lup można zmieniać w zależności od wykonywanej procedury lub odległości roboczej.



Zbyt szeroki rozstaw lup

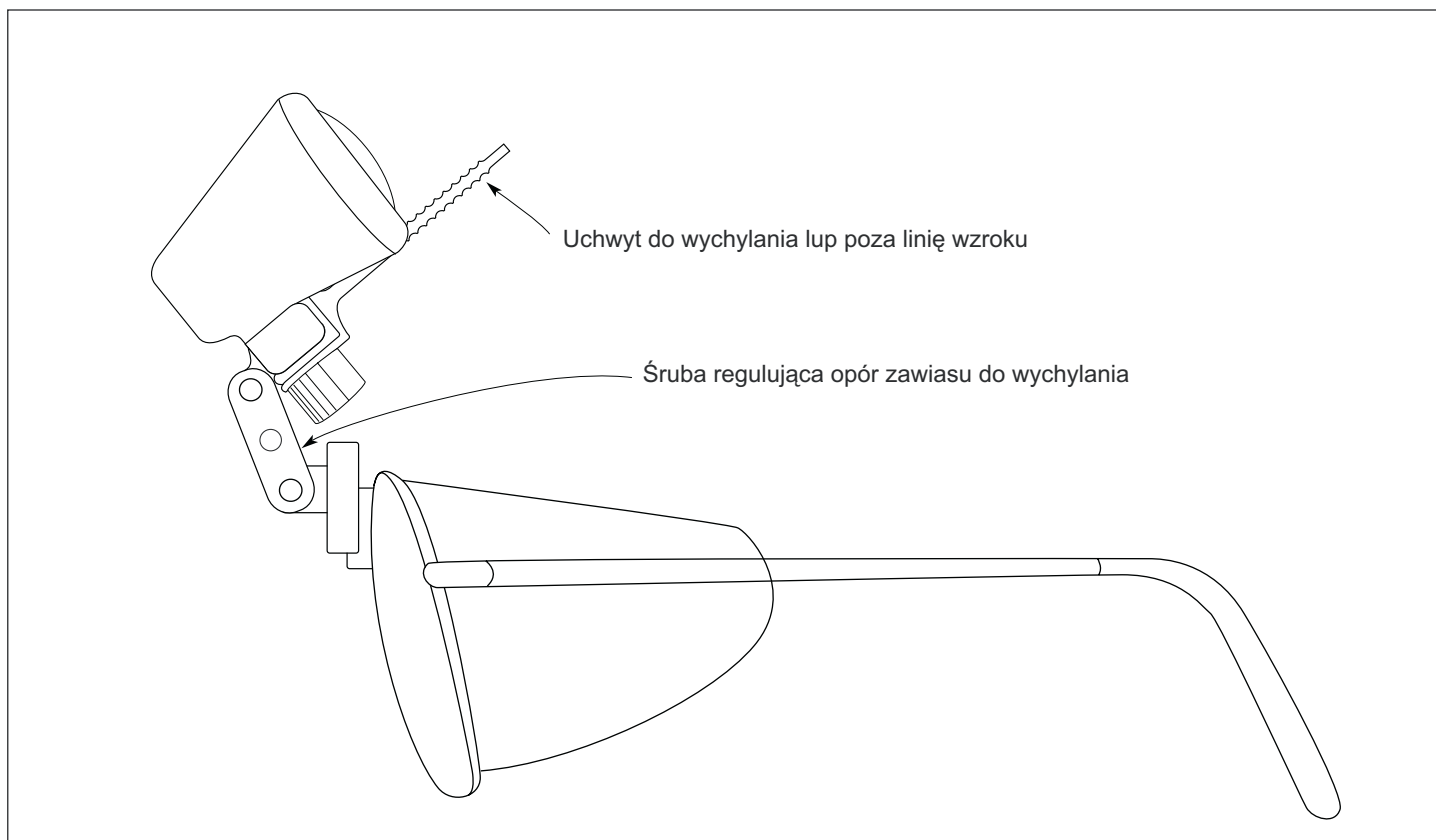
Prawidłowy rozstaw lup

Zbyt wąski rozstaw lup

Rys. C. Obraz widziany w trakcie dostrajania rozstawu lup

1.4 Regulowanie uchwytu do wychylania lup poza linię wzroku

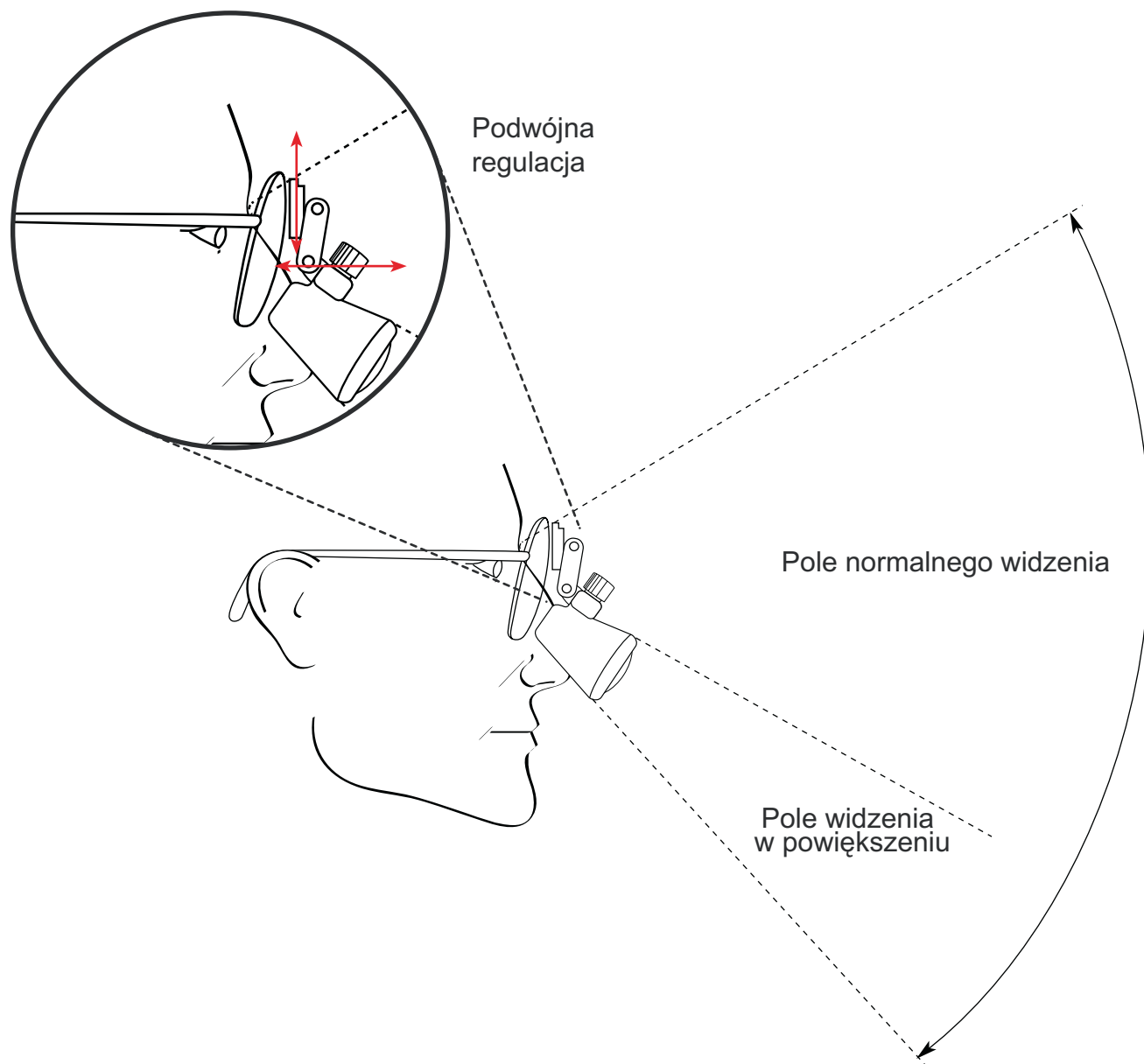
Cały system lup można wychylić poza linię wzroku jak pokazano na rysunku D. Uchwyt do podnoszenia lup przypina się do obudowy lup dzięki czemu lekarz może wychylić lupy poza linię wzroku bez zanieczyszczania ich. Delikatne przekręcenie o $\frac{1}{4}$ lub $\frac{1}{2}$ obrotu jest wystarczające do uzyskania pożądanego rezultatu. Mocniejsze dokręcenie śruby regulującej opór dolnego zawiasu umożliwi zablokowanie właściwego kąta deklinacji. Kąt deklinacji powinien pozostać stały za wyjątkiem sytuacji, kiedy lekarz musi pracować pod różnymi kątami. Śruba regulująca opór górnego zawiasu powinna być trochę poluzowana aby umożliwić wychylenie lup w górę i w dół.



rys. D. Podnoszenie lup poza linię wzroku

1.5 Możliwość patrzenia poza powiększony obszar

Innowacyjna bodowa lupa SurgiTel umożliwia lekarzowi wychylenie lup poza linię wzroku. Jak pokazano na rysunku E, lekarz zachowuje doskonałe widzenie, nawet kiedy lupy znajdują się na linii wzroku. Konstrukcja lup daje lekarzowi możliwość patrzenia poza powiększony obszar. Lekarz może bez problemu spojrzeć ponad elementy optyczne w celu np. skontaktowania się z asystentką lub sięgnięcia po instrumenty lub produkty.



rys. E. Patrzenie poza powiększony obszar

2. Konserwacja

Czyszczenie

- Aby usunąć kurz i zabrudzenia z lup należy je przepłukać wodą o temperaturze pokojowej, w tym celu można także użyć mydła w płynie.
- Użyć alkoholu izopropylowego lub podobnej substancji. **NIE UŻYWAĆ ALKOHOLU IZOPROPYLOWEGO DO CZYSZCZENIA OPRAW OAKLEY RADAR, HALF JACKET, M.**
- Przy pomocy wilgotnej ściereczki delikatnie przetrzeć soczewki i usunąć drobne zanieczyszczenia, które na nich pozostały.
- Po usunięciu zanieczyszczeń należy osuszyć lupy przy pomocy szmatki.
- Można także użyć delikatnej szczoteczki jak pokazano na rysunku.
- Przepłukać czystą wodą o temperaturze pokojowej. Wytrzeć do sucha lub pozostawić do wyschnięcia.

Dezynfekowanie

- Zwilżyć lub nanieść atomizerem na lupę jedną z następujących substancji:
- 10% roztwór wybielacza i wody o temperaturze pokojowej
- Środek dezynfekujący na bazie lizolu
- Alkohol izopropylowy
- Środek do dezynfekcji powierzchni
- Pozostawić na kilka minut zgodnie z zaleceniami producenta
- Przepłukać czystą wodą o temperaturze pokojowej. Osuszyć szmatką lub skompresowanym powietrzem.

Pod żadnym pozorem nie należy używać środków dezynfekujących zawierających glutaraldehyd lub jodofory.

Pod żadnym pozorem nie należy zanurzać lup w żadnej cieczy, łącznie z wodą.

Pod żadnym pozorem nie należy poddawać lup procesowi sterylizacji w autoklawie.

GSC nie narzuca żadnej ustalonej metody czyszczenia lup, powyżej podano tylko ogólne zalecenia. W przypadku, gdy stosuje się inne metody dezynfekcji, należy skonsultować się ze specjalistą w tej dziedzinie.